

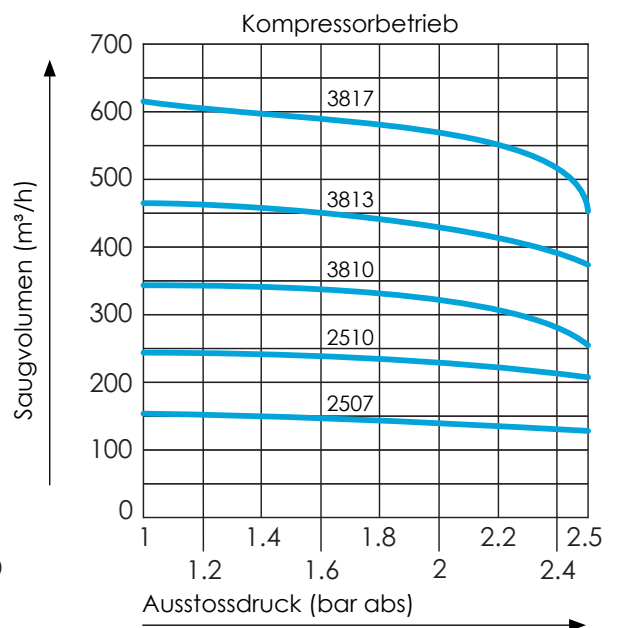
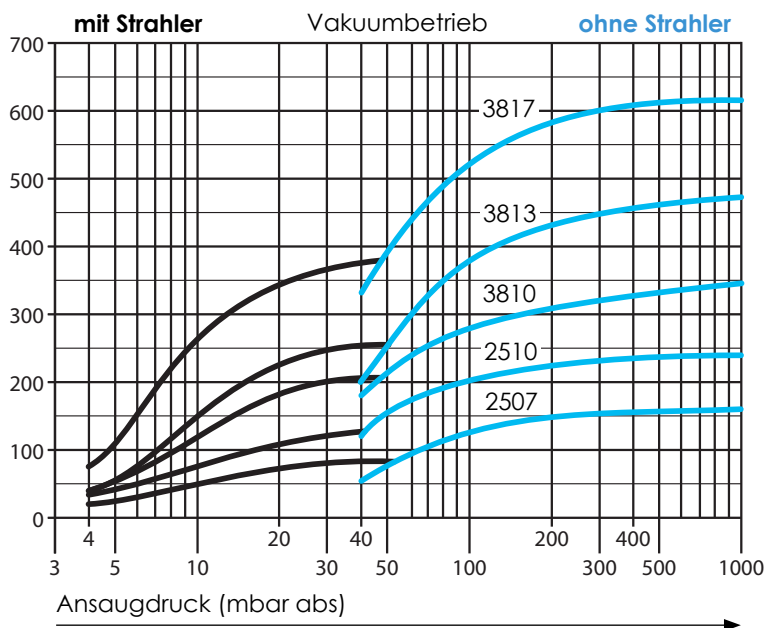
Typenreihe PMZF/K 2507 bis 3817

Einstufige Standardpumpe für Vakua bis 40 mbar (6 mbar mit Gasstrahler), Saugvermögen von 150 bis 600 m³/h Drücke bis 2.5 bar abs

Eigenschaften und Vorteile

- Oelfreier Betrieb
- Unempfindlich gegen Schmutz und Flüssigkeiten
- Kalte Kompression im Saugstrom
- Selbstansaugend
- Ausführung gemäss ATEX
- Mit Gleitringdichtung
- IEC Motoren
- Geringer Leistungsbedarf
- Kleiner Ringflüssigkeitsbedarf
- Robust, Betriebsicher
- Einfacher Aufbau
- Geräuscharm
- Wartungsfrei
- Einfache Montage

Leistungswerte



Die Kennlinien zeigen Saugvermögen und Leistungsbedarf in Funktion zum Ansaugdruck der Pumpen mit einer Toleranz von $\pm 10\%$ für folgende Betriebsbedingungen:

- Absaugen trockener Luft von 20°C
- Ringflüssigkeit: Wasser von 15°C am Eintritt
- Umgebungsdruck 1013 mbar abs
- Elektromotoren Frequenz 50 Hz

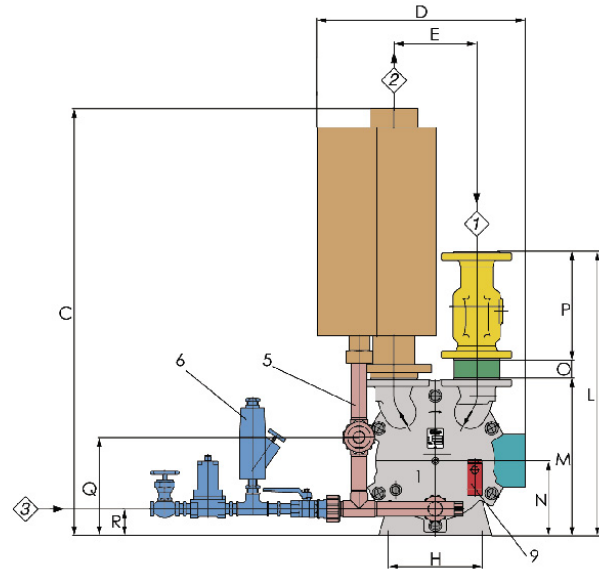
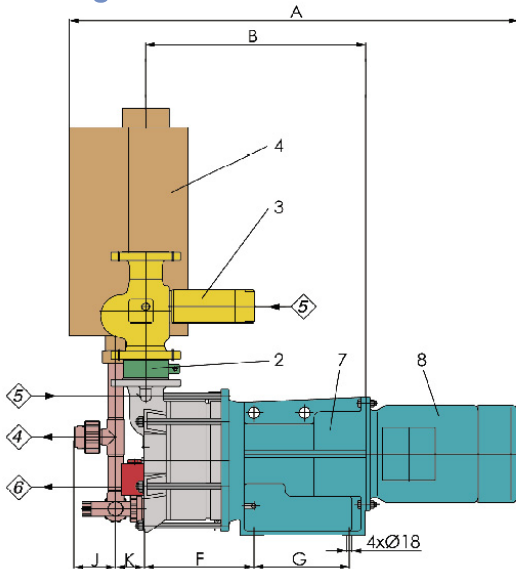
Konstruktionsmaterialien

Teil	Ausführung A	Ausführung C	Ausführung D	Ausführung H
Pumpengehäuse	Sphäroguss	Sphäroguss	Rostfreier Stahl	Hastelloy
Gehäusedeckel	Sphäroguss	Sphäroguss	Rostfreier Stahl	Hastelloy
Steuerscheibe	Sphäroguss	Rostfreier Stahl	Rostfreier Stahl	Hastelloy
Schaufelrad	Sphäroguss	Rostfreier Stahl	Rostfreier Stahl	Hastelloy

Materialien (Beispiel)

Rostfreier Stahl 1.4435 / 1.4408
 Sphäroguss EN-GJL-400-15U
 Hastelloy C-22
 Eingesetzte Materialien gemäss
 Offerte / Auftragsbestätigung

Abmessungen



	A	B	C	D	E	F	G	H	J	K	L	M	N	O	P	Q	R
PMZF 2507	~1170	548	920	~495	220	250	260	250	110	80	616	420	220	46	150	265	75
PMZF 2510	~1205	583	920	~495	220	285	260	250	110	80	616	420	220	46	150	265	75
PMZF 3810	~1560	813	1310	~885	360	277	470	420	125	110	960	590	300	50	310	321	221
PMZF 3813	~1650	848	1310	~885	360	312	470	420	125	110	960	590	300	50	310	321	221
PMZF 3817	~1695	888	1310	~885	360	352	470	420	125	110	960	590	300	50	310	321	221

- 1 Pumpe
- 2 Rückschlagventil
- 3 Gasstrahler
- 4 Abscheider
- 5 Sparschaltung
- 6 Wasserautomatik
- 7 Suport
- 8 Motor
- 9 Entleerungsventil

Technische Daten

Pumpen- grösse	Installierte Motor- leistung IP54/ EEx e II T3 kW	Drehzahl min ⁻¹	Ringflüssig- keitsmenge	Gewicht mit Motor IP54/ Eex e II T3 kg	Lärm- abgabe	Eintritt 1	Austritt 2	Kavita- tions- schutz* 5	Ringfl. Leitung * 3&4	Ueber- lauf * 6
PMZF			l/h		db (A)	PN16	PN16	R	R	R
2507	5.5/6.8	1500	1400	190/210	< 70	DN65	DN65	1/2"	1/2"	1/2"
2510	7.5/10	1500	1500	210/250	< 70	DN65	DN65	1/2"	1/2"	1/2"
3810	11/13.2	1000	2000	430/470	76	DN80	DN80	1/2"	1/2"	1/2"
3813	15/16.5	1000	3000	480/540	82	DN80	DN80	1/2"	1/2"	1/2"
3817	18.5/20	1000	3400	570/580	85	DN80	DN80	1/2"	1/2"	1/2"

* Abweichungen vorbehalten

Zubehör

Rückschlagventil (2)

Gasstrahler (3)
Für Drücke bis 6 mbar abs.

Abscheider (4)
Polypropylen oder rostfreier Stahl

Sparschaltung (5) für Saugdrücke >100 mbar abs. Mit Hilfe des Flüssigkeitsabscheiders und der Sparschaltung kann der Frischwasserverbrauch je nach Vakuum bis auf die Hälfte der normalen Menge gesenkt werden.

Wasserautomatik (6)
Bestehend aus Frischwasser-Regelventil, Druckwächter, Magnetventil und Ab-sperrventil.

Entleerungsventil (9)

Konstruktionskonzept

Pumpe und Motor sind an ein Zwischenstück angeflanscht. Der Antrieb erfolgt durch einen direkt gekuppelten Flanschenmotor nach IEC-Norm. Grössere Motoren können mit einem Zwischenflansch, nach deren Normen, angebaut werden. Wellenabdichtung mit einfach wirkender Gleitringdichtung nach DIN 24960 (ausser Code 1).



NSB Gas Processing AG
 Reinacherstrasse 129
 CH-4053 Basel, Schweiz
 Telefon ++41 61 338 18 18
 Telefax ++41 61 338 18 00
 E-mail info@nsbgas.com
 Homepage www.nsbgas.com